

# ЗАТВОР AVK ДИСКОВЫЙ ПОВОРОТНЫЙ С ДВОЙНЫМ ЭКСЦЕНТРИКОМ, DN 200-600, PN 10 ИЛИ PN 16

СЕРИЯ  
756

**Конструкция:** по стандарту EN 593

**Строительная длина:** по стандарту EN 558, таблица 2, серия 14 (DIN 3202/F4)

**Размеры фланцев и отверстий:** по ГОСТ 12815-80 Ряд 1 (ISO 7005-2; EN 1092-2: 1997; DIN 2501)

**С интегрированным седлом или седлом из нерж. стали**

## Назначение:

Для питьевой воды и нейтральных жидкостей.

Присутствие нефтепродуктов в среде не допускается

T макс. +70°C

Для подземной бесколодезной установки, для установки в колодцах и камерах

## Испытания:

Гидравлические испытания по EN 1074-1 и 2 / EN 12266

Седло : 1,1 x PN

Корпус: 1,5 x PN

## Дополнительные принадлежности по заказу:

Маховик

Шпindel удлинительный

Опорная плита

Ковер

Редуктор со степенью защиты IP67 и индикатором положения для установки в колодцах и камерах

## Сертификаты:

Декларация ТР ТС 010/2011 с допуском на ОПО (схема 5д)

Декларация ТР ТС 032/2013

Санитарно-эпидемиологическое заключение

## Материалы:

Корпус, диск высокопрочный шарографитный чугун, GJS-500-7 по BS EN 1563 (GGG-50 по DIN 1693)

Прижимное кольцо нержавеющая сталь 1.4021 (Аналог: AISI 420)

Седло высокопрочный шарографитный чугун, GJS-500-7 по BS EN 1563 (GGG-50 по DIN 1693)

### ИЛИ

нержавеющая сталь 1.4021 (Аналог: AISI 420)

Покрытие снаружи и внутри - порошковое эпоксидное по DIN 30677, нанесенное электростатическим способом\*, по стандарту GSK

Вал затвора нержавеющая сталь AISI 431

Уплотнение диска антибактериальная резина EPDM по стандарту NF

Кольцо круглого сечения антибактериальная резина EPDM

Втулка алюминиевая бронза по DIN 1714, BS 1400

Торцевая заглушка, нержавеющая сталь A2

винты, шпонка

\* По запросу: внутри эмалевое покрытие по стандарту DIN 3475

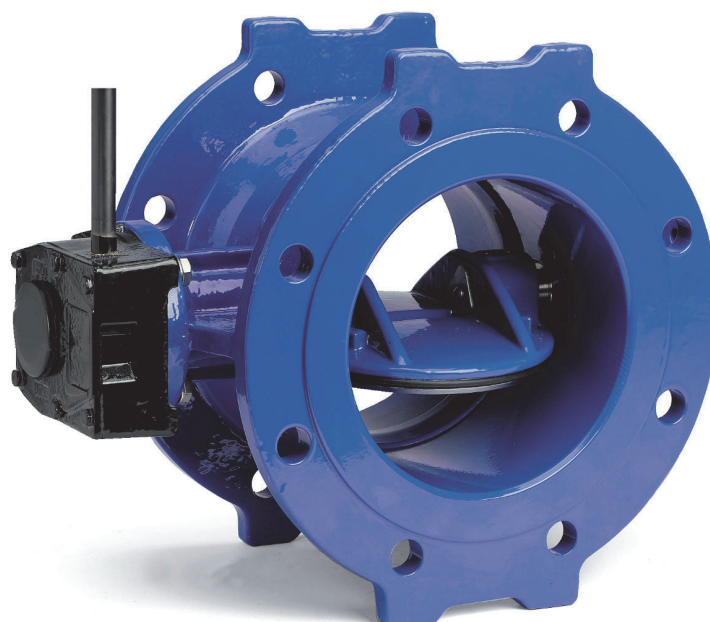
## Редуктор:

Корпус алюминий

Вал сталь AISI 303

Покрытие черная грунтовка

Степень защиты\*\* IP68



Expect... **AVK**

# ЗАТВОР AVK ДИСКОВЫЙ ПОВОРОТНЫЙ С ДВОЙНЫМ ЭКСЦЕНТРИКОМ, DN 200-600, PN 10 ИЛИ PN 16

СЕРИЯ  
756

**Конструкция:** по стандарту EN 593

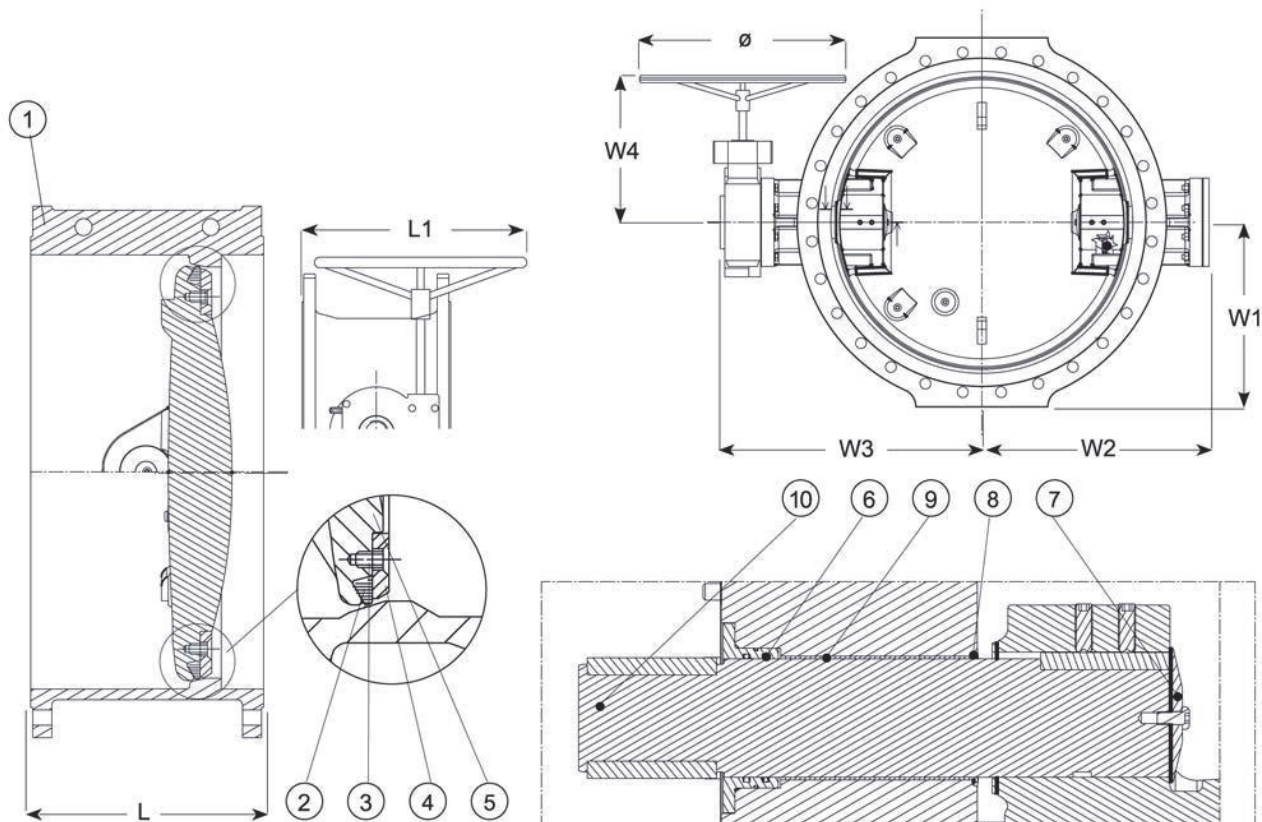
**Строительная длина:** по стандарту EN 558, таблица 2, серия 14 (DIN 3202/F4)

**Размеры фланцев и отверстий:** по ГОСТ 12815-80 Ряд 1 (ISO 7005-2; EN 1092-2: 1997; DIN 2501)

**С интегрированным седлом или седлом из нерж. стали**

## Компоненты:

- |                             |                            |                 |
|-----------------------------|----------------------------|-----------------|
| 1. Корпус                   | 5. Диск                    | 9. Втулка       |
| 2. Уплотнение диска         | 6. Кольцо круглого сечения | 10. Вал затвора |
| 3. Винт с потайной головкой | 7. Торцевая заглушка       |                 |
| 4. Прижимное кольцо         | 8. Кольцо круглого сечения |                 |



Артикул с интегрированным седлом	Артикул с седлом из нерж. стали	DN	PN	W2 мм	W1 мм	W3 мм	W4 мм	L мм	L1 мм	Маховик Ø мм	Ø Вала редуктора, мм	Масса кг
756-0200-104006	756-0200-10400609	200	10	200	182	279	277	230	311	250	20	47
756-0200-114006	756-0200-11400609	200	16	200	182	279	277	230	311	250	20	47
756-0250-104006	756-0250-10400609	250	10	234	215	313	277	250	320	250	20	67
756-0250-114006	756-0250-11400609	250	16	234	215	313	277	250	320	250	20	67
756-0300-104006	756-0300-10400609	300	10	264	242	347	306	270	423	400	20	98
756-0300-114006	756-0300-11400609	300	16	264	242	347	306	270	423	400	20	96
756-0350-104006	756-0350-10400609	350	10	290	272	372	306	290	433	400	20	126
756-0350-114006	756-0350-11400609	350	16	290	272	372	306	290	433	400	20	126
756-0400-104006	756-0400-10400609	400	10	321	302	403	306	310	443	400	20	150
756-0400-114006	756-0400-11400609	400	16	321	302	403	306	310	443	400	20	152
756-0450-104006	756-0450-10400609	450	10	358	332	449	416	330	520	500	20	212
756-0450-114006	756-0450-11400609	450	16	358	332	449	416	330	520	500	20	212
756-0500-104006	756-0500-10400609	500	10	395	371	486	416	350	530	500	20	273
756-0500-114006	756-0500-11400609	500	16	395	371	486	416	350	530	500	20	273
756-0600-104006	756-0600-10400609	600	10	467	435	578	457	390	625	600	20	400
756-0600-114006	756-0600-11400609	600	16	467	435	578	457	390	625	600	25	400

Информация по затворам серии 756 с внутренним покрытием эмалью предоставляется по запросу.

Для правильного подбора затвора следует заполнить опросный лист.